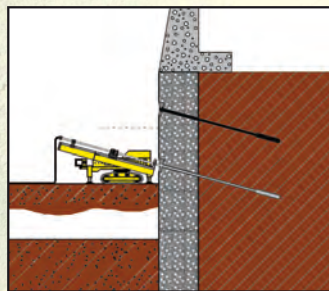
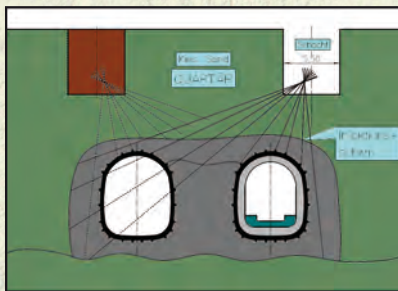


### Überlagerungsbohrsysteme D 114,3 – D 177,8 mit Doppelkopf-Bohranlage (Drehen/Drehschlagen)

Der Name „Überlagerungsbohren“ kommt aus der Zusammensetzung der Erdkruste. Bevor Fels erreicht wird, müssen Lockerböden überwunden werden. Diese bestehen aus nichtbindigen Böden wie Sand, Kies, Gesteinsbrocken und ihre Mischungen, sowie bindigen Böden wie Tone, Schluffe und ihre Mischungen mit nicht bindigen Böden und anderen Ablagerungen bzw. Schüttungen. Alle diese möglichen Formationen stehen unter dem Begriff „Überlagerungsböden“. Diese sind dem Fels vorgelagert.

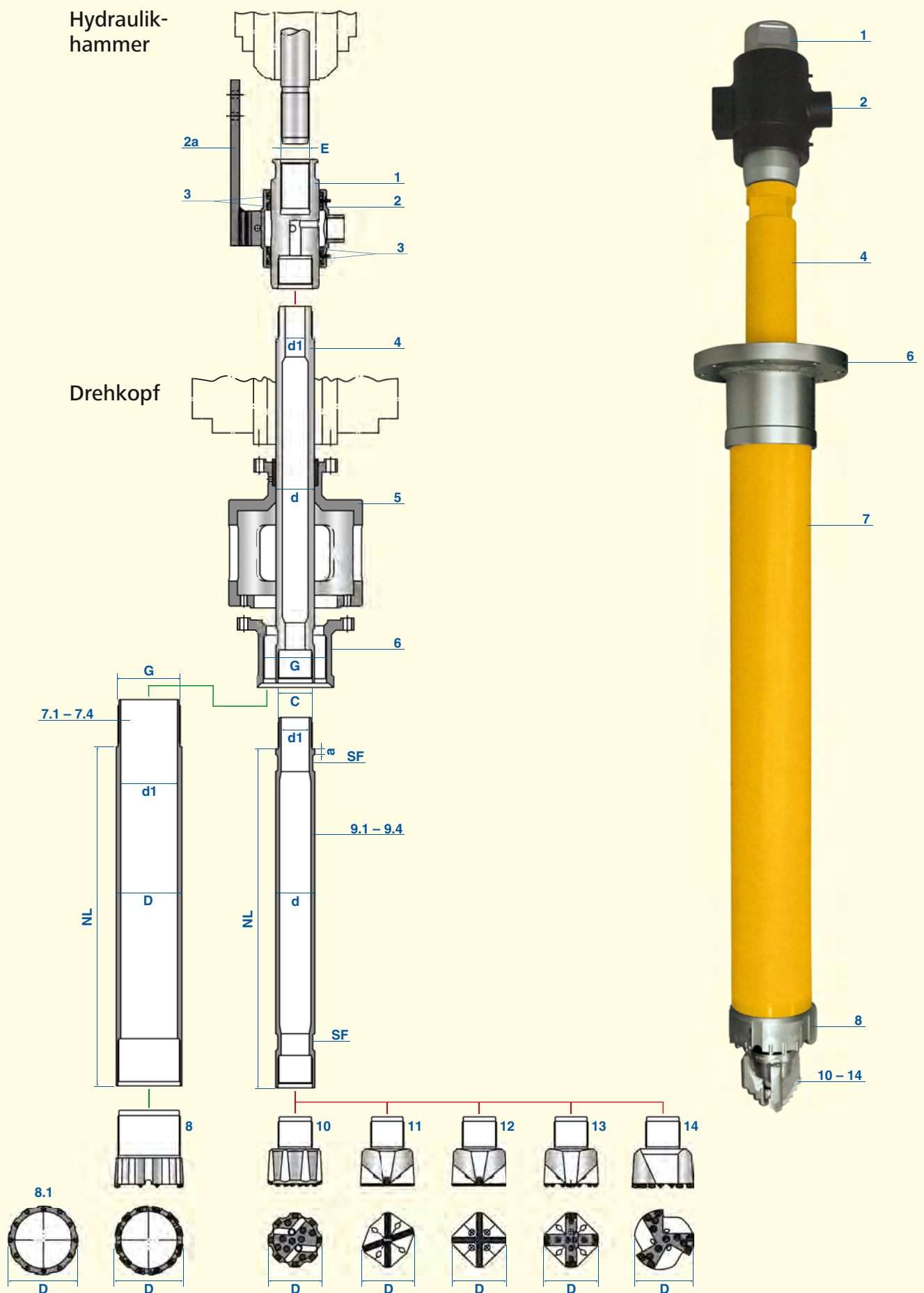
Je nach Verwendungszweck einer Bohrung, muss zum Stützen der Bohrwand verrohrt gebohrt werden. Das hier aufgeführte System wird mit Doppelgestänge und zwei Antrieben, die gegeneinander verschiebbar sind, drehend (Außengestänge) und drehschlagend (Innengestänge) gebohrt. Die Gestänge werden gegenläufig und unabhängig voneinander gedreht. Die Spülung zum Austrag des Bohrgutes wird im Zentrum des inneren Bohrstranges zum Bohrlochtiefsten befördert und trägt im Ringraum zwischen beiden Gestängen das Bohrgut nach außen. Durch die Verschiebbarkeit der Drehantriebe, kann das Innengestänge dem Außengestänge voreilen oder sogar ins Außengestänge zurückgezogen werden. Durch die mehr oder weniger große Pilotwirkung des Innenbohrstranges wird die Richtung exakter gehalten und es werden größere Tiefen erreicht. Deshalb sind diese Systeme häufig bei horizontalen Bohrungen, z.B. Rohrschirmen oder tiefen Ankerbohrungen, im Einsatz.

Beispiele der Anwendung:



# Überlagerungsbohrsysteme

mit Doppelkopf-Bohranlage (Drehen/Drehschlagen)



# Überlagerungsbohrsystem D 114,3

mit Doppelkopf-Bohranlage (Drehen/Drehschlagen)

Pos.	Bezeichnung
1	Spülkopf D 100 x Gew. H 55 li. IG (E) x Gew. SW 76 li. IG, komplett mit Spülring (Pos. 2) und Spülringdichtungen (Pos. 3) jedoch ohne Spülringhalter.
2	Spülring D 100 x Anschluss G 1 1/4" IG.
2a	Spülringhalter passend zum Hydraulikhammer (im Bestellfall angeben).
3	Spülring-Dichtungen.
4	Ausgleichstange d 80mm, Gew. SW 76 li. AG x Gew. T 58 li. IG (C) x 35mm (d1) x Länge nach Doppelkopfsystem (im Bestellfall angeben).
5	Auswurfglocke passend zum Drehkopf (im Bestellfall angeben).
6	Flansch D 114,3, Gew. 2 gg. zyl. re. IG (G) passend zur Auswurfglocke, Pos. 5.
7	Drehbohrrohre D 114,3, Gew. 2 gg. zyl. re. (G) x 8,8mm (10mm) Wd x 92mm (d1). Wk Rohre: S355J2H; Vorschweißenden: Hochvergüteter Stahl. Vorschweißenden sind im Reibschweiß- oder Schutzgasschweißverfahren an die Rohre geschweißt.
7.1	3000 mm NL
7.2	2000 mm NL
7.3	1500 mm NL
7.4	1000 mm NL
8	Ringbohrkrone D 114,3, Gew. 2 gg. zyl. re. AG x D 120mm, mit 8-Kantstiftschneide und seitlichem Verschleißschutz.
8.1	Ringbohrkrone D 114,3, Gew. 2 gg. zyl. re. AG x D 120mm, mit Schrägstiftschneide und seitlichem Verschleißschutz.
9	Dreh-Schlagbohrrohre d 76,1, Gew. T 58 li. (C) x 8,8mm Wd x 35mm (d1), mit SF. Wk Rohre: Hochvergütete Stahlqualität; Vorschweißenden: Hochvergütete Stahlqualität und Oberfläche nitriert. Vorschweißenden sind im Reibschweiß-Verfahren an die Rohre geschweißt.
9.1	3000 mm NL
9.2	2000 mm NL
9.3	1500 mm NL
9.4	1000 mm NL
10	Schlagbohrkrone d 76,1, Gew. T 58 li. AG x D 89mm mit Stiftschneide.
11	Schlagbohrkrone d 76,1, Gew. T 58 li. AG x D 89mm mit X-Schneide und HM-Plattenbesatz.
12	Schlagbohrkrone d 76,1, Gew. T 58 li. AG x D 89mm mit Kreuzschneide und HM-Plattenbesatz.
13	Schlagbohrkrone d 76,1, Gew. T 58 li. AG x D 89mm mit Kreuzschneide und Schrägstiftbesatz.
14	Schlagbohrkrone d 76,1, Gew. T 58 li. AG x D 89mm mit X-Schneide und Schrägstiftbesatz.

## Werkzeuge

Spitzfänger d 76,1, Gew. T 58 li. AG

Fangglocke d 76,1, Gew. T 58 li. AG

Schlagschlüssel SW 70 x 500mm lang

Hebekappe d 76,1, Gew. T 58 li. IG

Hebekappe D 114,3, Gew. 2 gg. zyl. re. IG

## Zeichenerklärung

IG = Innengewinde; AG = Außengewinde; SF = Schlüsselfläche; SW = Schlüsselweite; D = Durchmesser; G = Gewindeanschluss Außenrohr  
E = Gewindeanschluss Innenrohr; Gew. = Gewinde; NL = Nutzlänge; Wd = Wanddicke.

Aufgrund der Vielfalt von Werkzeugausführungen für dieses System sind hier nur die Standardversionen dargestellt. Sonderausführungen auf Anfrage lieferbar.

# Überlagerungsbohrsystem D 133

mit Doppelkopf-Bohranlage (Drehen/Drehschlagen)

Pos.	Bezeichnung
1	Spülkopf D 100 x Gew. H 55 li. IG (E) x Gew. SW 76 li. IG, komplett mit Spülring (Pos. 2) und Spülringdichtungen (Pos. 3) jedoch ohne Spülringhalter.
2	Spülring D 100 x Anschluss G 1 1/4" IG.
2a	Spülringhalter passend zum Hydraulikhammer (im Bestellfall angeben).
3	Spülring-Dichtungen.
4	Ausgleichstange d 80mm, Gew. SW 76 li. AG x Gew. T 58 li. IG (C) x Länge nach Doppelkopfsystem (im Bestellfall angeben).
5	Auswurfglocke passend zum Drehkopf (im Bestellfall angeben).
6	Flansch D 133, Gew. 2 gg. zyl. re. IG (G) passend zur Auswurfglocke, Pos. 5.
7	Drehbohrrohre D 133, Gew. 2 gg. zyl. re. (G) x 8,8mm (10mm) Wd x 110mm (d1). Wk Rohre: S355J2H; Vorschweißenden: Hochvergüteter Stahl. Vorschweißenden sind im Reibschweiß- oder Schutzgasschweißverfahren an die Rohre geschweißt.
7.1	3000 mm NL
7.2	2000 mm NL
7.3	1500 mm NL
7.4	1000 mm NL
8	Ringbohrkrone D 133, Gew. 2 gg. zyl. re. AG x D 140mm, mit 8-Kantstiftschneide und seitlichem Verschleißschutz.
8.1	Ringbohrkrone D 133, Gew. 2 gg. zyl. re. AG x D 140mm, mit Schrägstiftschneide und seitlichem Verschleißschutz.
9	Dreh-Schlagbohrrohre d 76,1, Gew. T 58 li. (C) x 8,8mm Wd x 35mm (d1), mit SF. Wk Rohre: Hochvergütete Stahlqualität; Vorschweißenden: Hochvergütete Stahlqualität und Oberfläche nitriert. Vorschweißenden sind im Reibschweiß-Verfahren an die Rohre geschweißt.
9.1	3000 mm NL
9.2	2000 mm NL
9.3	1500 mm NL
9.4	1000 mm NL
10	Schlagbohrkrone d 76,1, Gew. T 58 li. AG x D 105mm mit Stiftschneide.
11	Schlagbohrkrone d 76,1, Gew. T 58 li. AG x D 105mm mit X-Schneide und HM-Plattenbesatz.
12	Schlagbohrkrone d 76,1, Gew. T 58 li. AG x D 105mm mit Kreuzschneide und HM-Plattenbesatz.
13	Schlagbohrkrone d 76,1, Gew. T 58 li. AG x D 105mm mit Kreuzschneide und Schrägstiftbesatz.
14	Schlagbohrkrone d 76,1, Gew. T 58 li. AG x D 105mm mit X-Schneide und Schrägstiftbesatz.

## Werkzeuge

Spitzfänger d 76,1, Gew. T 58 li. AG

Fangglocke d 76,1, Gew. T 58 li. AG

Schlagschlüssel SW 70 x 500mm lang

Hebekappe d 76,1, Gew. T 58 li. IG

Hebekappe D 133, Gew. 2 gg. zyl. re. IG

## Zeichenerklärung

IG = Innengewinde; AG = Außengewinde; SF = Schlüsselfläche; SW = Schlüsselweite; D = Durchmesser; G = Gewindeanschluss Außenrohr  
E = Gewindeanschluss Innenrohr; Gew. = Gewinde; NL = Nutzlänge; Wd = Wanddicke.

Aufgrund der Vielfalt von Werkzeugausführungen für dieses System sind hier nur die Standardversionen dargestellt. Sonderausführungen auf Anfrage lieferbar.

# Überlagerungsbohrsystem D 152,4

mit Doppelkopf-Bohranlage (Drehen/Drehschlagen)

Pos.	Bezeichnung
1	Spülkopf D 100 x Gew. H 55 li. IG (E) x Gew. SW 76 li. IG, komplett mit Spülring (Pos. 2) und Spülringdichtungen (Pos. 3) jedoch ohne Spülringhalter.
2	Spülring D 100 x Anschluss G 1 1/2" IG.
2a	Spülringhalter passend zum Hydraulikhammer (im Bestellfall angeben).
3	Spülring-Dichtungen.
4	Ausgleichstange d 80mm, Gew. SW 76 li. AG x Gew. T 65 li. IG (C) x Länge nach Doppelkopfsystem (im Bestellfall angeben).
5	Auswurfglocke passend zum Drehkopf (im Bestellfall angeben).
6	Flansch D 152,4, Gew. 2 gg. zyl. re. IG (G) passend zur Auswurfglocke, Pos. 5.
7	Drehbohrrohre D 152,4, Gew. 2 gg. zyl. re. (G) x 8,8mm (10mm) Wd x 129mm (d1). Wk Rohre: S355J2H; Vorschweißenden: Hochvergüteter Stahl. Vorschweißenden sind im Reibschweiß- oder Schutzgasschweißverfahren an die Rohre geschweißt.
7.1	3000 mm NL
7.2	2000 mm NL
7.3	1500 mm NL
7.4	1000 mm NL
8	Ringbohrkrone D 152,4, Gew. 2 gg. zyl. re. AG x D 160mm, mit 8-Kantstiftschneide und seitlichem Verschleißschutz.
8.1	Ringbohrkrone D 152,4, Gew. 2 gg. zyl. re. AG x D 160mm, mit Schrägstiftschneide und seitlichem Verschleißschutz.
9	Dreh-Schlagbohrrohre d 88,9, Gew. T 65 li. (C) x 8,8mm Wd x 45mm (d1), mit SF. Wk Rohre: Hochvergütete Stahlqualität; Vorschweißenden: Hochvergütete Stahlqualität und Oberfläche nitriert. Vorschweißenden sind im Reibschweiß-Verfahren an die Rohre geschweißt.
9.1	3000 mm NL
9.2	2000 mm NL
9.3	1500 mm NL
9.4	1000 mm NL
10	Schlagbohrkrone d 88,9, Gew. T 65 li. AG x D 125mm mit Stiftschneide.
11	Schlagbohrkrone d 88,9, Gew. T 65 li. AG x D 125mm mit X-Schneide und HM-Plattenbesatz.
12	Schlagbohrkrone d 88,9, Gew. T 65 li. AG x D 125mm mit Kreuzschneide und HM-Plattenbesatz.
13	Schlagbohrkrone d 88,9, Gew. T 65 li. AG x D 125mm mit Kreuzschneide und Schrägstiftbesatz.
14	Schlagbohrkrone d 88,9, Gew. T 65 li. AG x D 125mm mit X-Schneide und Schrägstiftbesatz.

## Werkzeuge

Spitzfänger d 88,9, Gew. T 65 li. AG

Fangglocke d 88,9, Gew. T 65 li. AG

Schlagschlüssel SW 80 x 500mm lang

Hebekappe d 88,9, Gew. T 65 li. IG

Hebekappe D 152,4, Gew. 2 gg. zyl. re. IG

## Zeichenerklärung

IG = Innengewinde; AG = Außengewinde; SF = Schlüsselfläche; SW = Schlüsselweite; D = Durchmesser; G = Gewindeanschluss Außenrohr  
E = Gewindeanschluss Innenrohr; Gew. = Gewinde; NL = Nutzlänge; Wd = Wanddicke.

Aufgrund der Vielfalt von Werkzeugausführungen für dieses System sind hier nur die Standardversionen dargestellt. Sonderausführungen auf Anfrage lieferbar.

# Überlagerungsbohrsystem D 177,8

mit Doppelkopf-Bohranlage (Drehen/Drehschlagen)

Pos.	Bezeichnung
1	Spülkopf D 100 x Gew. H 55 li. IG (E) x Gew. SW 76 li. IG, komplett mit Spülring (Pos. 2) und Spülringdichtungen (Pos. 3) jedoch ohne Spülringhalter.
2	Spülring D 100 x Anschluss G 1 1/2" IG.
2a	Spülringhalter passend zum Hydraulikhammer (im Bestellfall angeben).
3	Spülring-Dichtungen.
4	Ausgleichstange d 80mm, Gew. SW 76 li. AG x Gew. T 65 li. IG (C) x Länge nach Doppelkopfsystem (im Bestellfall angeben).
5	Auswurfglocke passend zum Drehkopf (im Bestellfall angeben).
6	Flansch D 177,8, Gew. 2 gg. zyl. re. IG (G) passend zur Auswurfglocke, Pos. 5.
7	Drehbohrrohre D 177,8, Gew. 2 gg. zyl. re. (G) x 8,8mm (10mm) Wd x 152mm (d1). Wk Rohre: S355J2H; Vorschweißenden: Hochvergüteter Stahl. Vorschweißenden sind im Reibschweiß- oder Schutzgasschweißverfahren an die Rohre geschweißt.
7.1	3000 mm NL
7.2	2000 mm NL
7.3	1500 mm NL
7.4	1000 mm NL
8	Ringbohrkrone D 177,8, Gew. 2 gg. zyl. re. AG x D 185mm, mit 8-Kantstiftschneide und seitlichem Verschleißschutz.
8.1	Ringbohrkrone D 177,8, Gew. 2 gg. zyl. re. AG x D 185mm, mit Schrägstiftschneide und seitlichem Verschleißschutz.
9	Dreh-Schlagbohrrohre d 88,9, Gew. T 65 li. (C) x 8,8mm Wd x 45mm (d1), mit SF. Wk Rohre: Hochvergütete Stahlqualität; Vorschweißenden: Hochvergütete Stahlqualität und Oberfläche nitriert. Vorschweißenden sind im Reibschweiß-Verfahren an die Rohre geschweißt.
9.1	3000 mm NL
9.2	2000 mm NL
9.3	1500 mm NL
9.4	1000 mm NL
10	Schlagbohrkrone d 88,9, Gew. T 65 li. AG x D 145mm mit Stiftschneide.
11	Schlagbohrkrone d 88,9, Gew. T 65 li. AG x D 145mm mit X-Schneide und HM-Plattenbesatz.
12	Schlagbohrkrone d 88,9, Gew. T 65 li. AG x D 145mm mit Kreuzschneide und HM-Plattenbesatz.
13	Schlagbohrkrone d 88,9, Gew. T 65 li. AG x D 145mm mit Kreuzschneide und Schrägstiftbesatz.
14	Schlagbohrkrone d 88,9, Gew. T 65 li. AG x D 145mm mit X-Schneide und Schrägstiftbesatz.

## Werkzeuge

Spitzfänger d 88,9, Gew. T 65 li. AG

Fangglocke d 88,9, Gew. T 65 li. AG

Schlagschlüssel SW 80 x 500mm lang

Hebekappe d 88,9, Gew. T 65 li. IG

Hebekappe D 177,8, Gew. 2 gg. zyl. re. IG

## Zeichenerklärung

IG = Innengewinde; AG = Außengewinde; SF = Schlüsselfläche; SW = Schlüsselweite; D = Durchmesser; G = Gewindeanschluss Außenrohr  
E = Gewindeanschluss Innenrohr; Gew. = Gewinde; NL = Nutzlänge; Wd = Wanddicke.

Aufgrund der Vielfalt von Werkzeugausführungen für dieses System sind hier nur die Standardversionen dargestellt. Sonderausführungen auf Anfrage lieferbar.